



EDLES AUS STAHL

KARCHER  
  
DESIGN





### Karcher Design – Exklusive Designtürgriffe mit einzigartiger Montagetechnologie

Das Familienunternehmen entwickelt und vertreibt hochwertige Designtürbeschläge und passende Accessoires in den Materialien Edelstahl und Zamak. Unsere Positionierung als innovative, designorientierte Marke im Premiumsegment wird seit 2000 auch über die Grenzen Europas rund um den Globus ausgebaut. Ende 2012 wurde unser neues Lager fertiggestellt, welches mit der modernsten Technik ausgestattet ist und über 2500 Palettenplätze besitzt. Durch ein neues Logistikkonzept haben wir unseren Servicegrad erhöht und können somit unsere Kunden schneller beliefern.

### Portfolio

Zum Produktportfolio der KARCHER GmbH gehören Beschläge mit der patentierten Rosettentechnik (EP0 942121) in runder und quadratischer Version. Ergänzt werden diese um klassische Langschildgarnituren, die unter anderem in Renovierungs- sowie Schutzversionen angeboten werden. Accessoires rund um die Glastür erweitern das tiefe Sortiment. Karcher Hinweisschilder und Zubehörartikel wie Stoßgriffe, Türstopper und Fenstergriffe runden die innovative Produktpalette ab. Die Produktserien sind aus hochwertigem Edelstahl gefertigt, die je nach Modell durch verschiedene Oberflächenbehandlung unterschiedliche farbliche Gestaltung aufweisen. Eine Auswahl an Zinkdruckgussgarnituren rundet das kreative Angebot ab. Ob Edelstahl matt, poliert oder in Kombination: Die zahlreichen Farbvarianten ermöglichen die passende Auswahl für jeden Geschmack.



plan-design  
by KARCHER



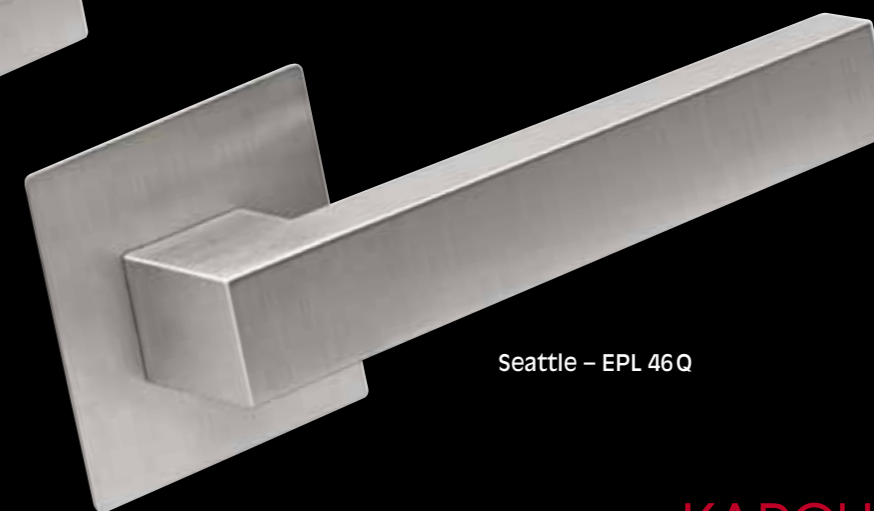
Rhodos – EPL 28



Madeira – EPL 45



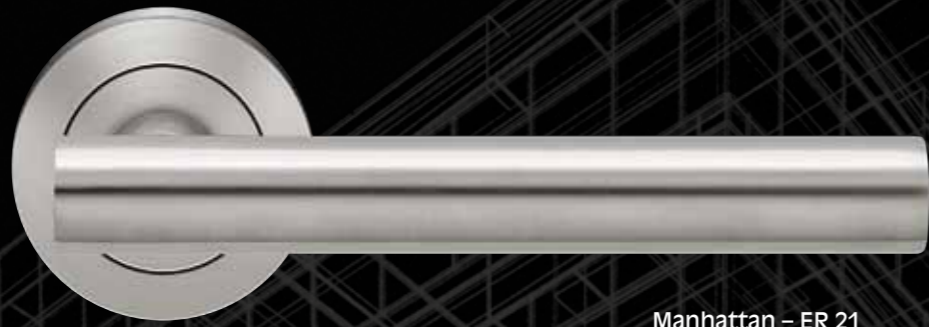
Tasmania – EPL 31 Q



Seattle – EPL 46 Q

KARCHER  
DESIGN

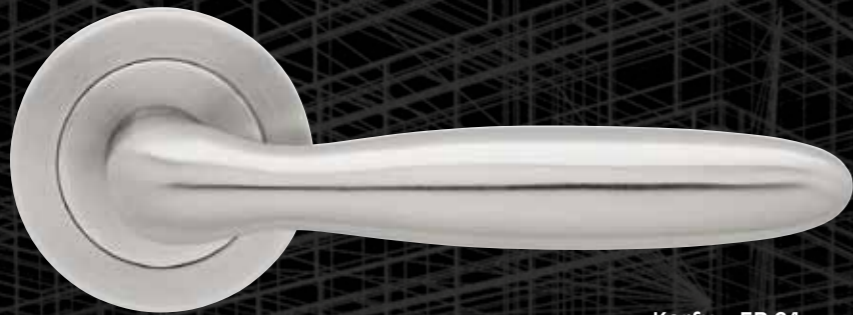




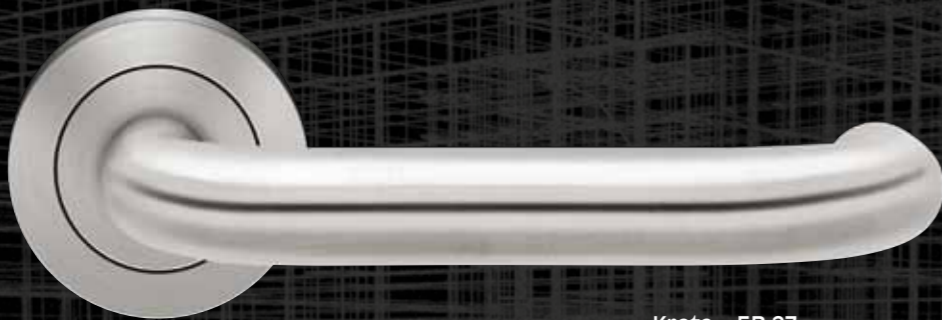
Manhattan – ER 21



Elba – ER 22



Korfu – ER 24



Kreta – ER 27



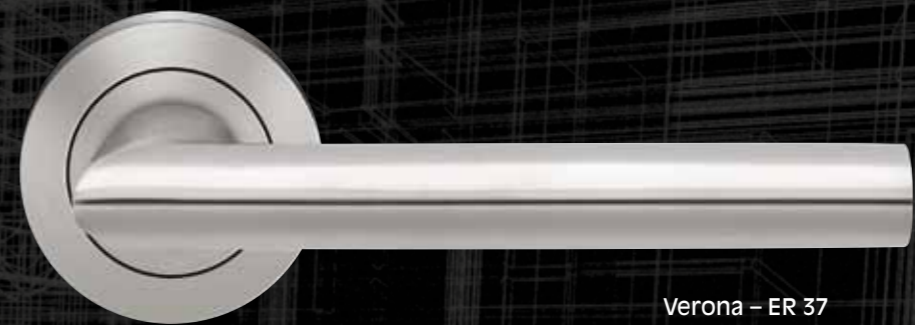
Rhodos – ER 28



Korsika – ER 30



Tasmania – ER 31



Verona – ER 37

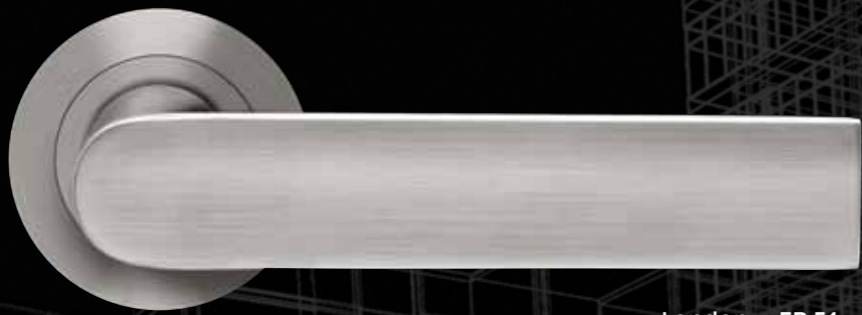




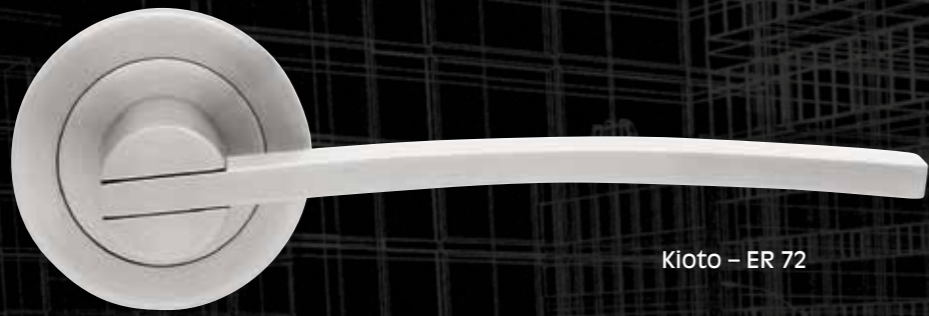
Madeira - ER 45



Oregon - ER 48



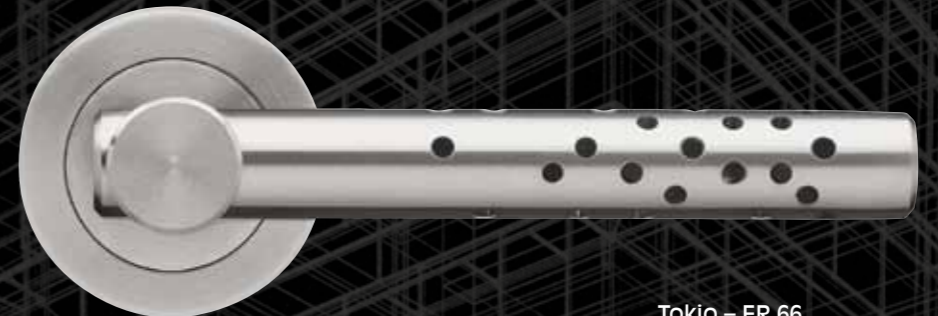
London - ER 51



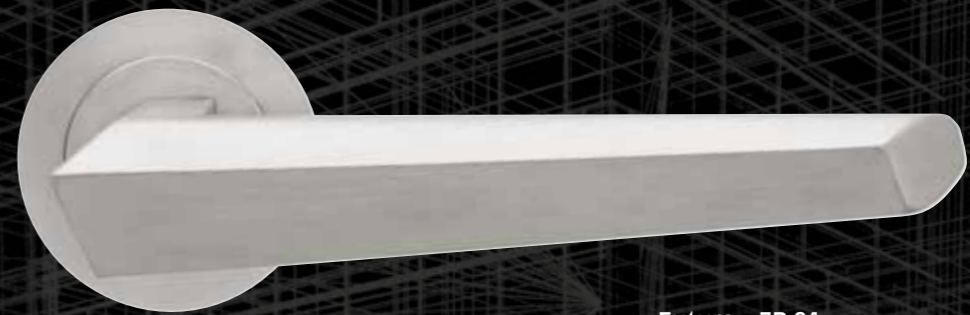
Kioto - ER 72



Toronto - ER 71



Tokio - ER 66



Futura - ER 84



Miami - ER 85



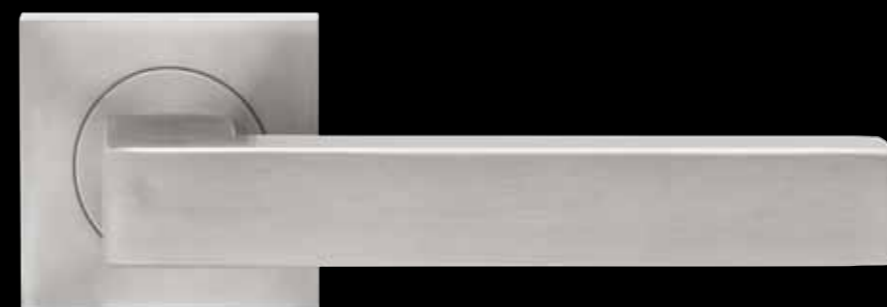


## PERFEKTION IM QUADRAT

Vier gleiche Seiten, vier gleiche Winkel, die Geometrie des Quadrats zeigt eine klare Formensprache. Gerade Linien und eckige Formen sind Ausdruck einer modernen Architektur. Diese wird fortgeführt in den quadratischen Rosetten und geradlinigen Formen der KARCHER DESIGN Türgriffe, Knöpfe und Fenstergriffe. Somit wird auch auf der Tür die Idee des Architekten von der Gestaltung mit geradlinigen Elementen verwirklicht. KARCHER DESIGN bietet ein Sortiment von Griffen, die diesem Anspruch an klare Linien und eckige Formen genügen. Damit lassen sich Räume perfekt gestalten.



Madeira – ER 45 Q



Seattle – ER 46 Q



Portland – ER 47 Q



Tasmania – ER 31 Q





Babylon - ER 32



Oregon - ER 48



Rio Steel - ER 34



Lignano Steel - ER 35







Atlantis – ER 36



Verona Steel – ER 37



New York – ER 65



Starlight – R 38 \*



Porto – ER 43



Phoenix – R 40 \*



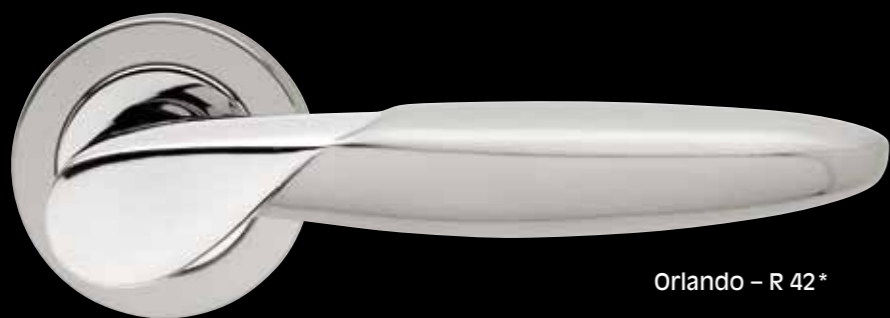
Stockholm – ER 79



Venedig – R 15E

\* Material: Edelstahl und Zink

\* Material: Edelstahl und Zink



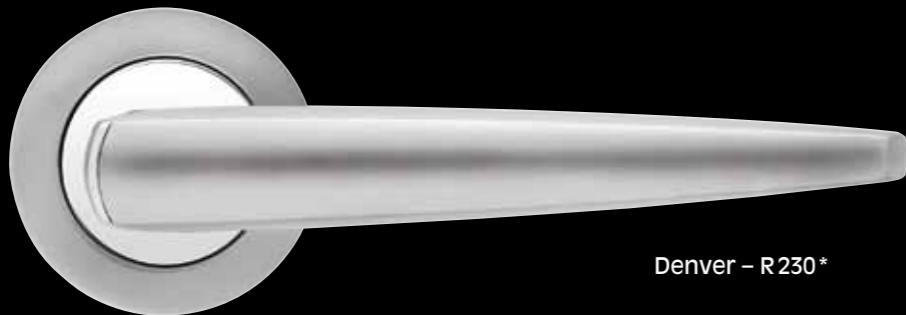
Orlando – R 42 \*



Orlando – R 42W \*



Chicago – R 220 \*



Denver – R 230 \*



Antalya – R 250 \*



EF 474 Q



EF 454 Q



EF 484



EF 514



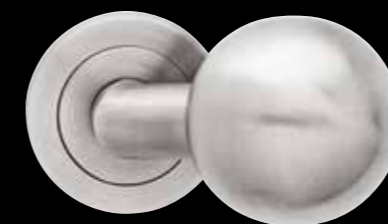
Hinweisschild – EZ 202H – Herren  
Hinweisschild – EZ 202D – Damen



Bodentürstopper – EZ 211



Schiebetürmuschel –  
EZ 1703 Q



Knopf – EK 300 C R gekröpft (Standard)



Knopf – EK 550 GR Q gekröpft

\* Material: Edelstahl und Zink





**Edelstahl Schutzgarnitur – ESGR 670**  
mit Rosettenverschraubung

**RLE – Renovierungslangschild**  
Griffbeispiel: Oregon ER 48  
mit allen Griffen kombinierbar  
Schildstärke 10 mm

**DAS MATERIAL**

Edelstahl ist ein moderner Werkstoff, der aufgrund seiner Eigenschaften in vielen Bereichen einsetzbar ist. Die KARCHER DESIGN Edelstahl Tür- und Fenstergriffe werden aus Chromnickelstahl in der Güteklasse „304“ hergestellt. Dieser hochwertige Edelstahl ist äußerst korrosionsbeständig und widerstandsfähig gegen Umwelteinflüsse. Das Material eignet sich besonders für Tür- und Fenstergriffe sowie Außenbeschläge. Die Oberfläche hält härtester Beanspruchung stand und ist pflegeleicht. Wir empfehlen daher Türbeschläge aus Edelstahl für alle Türen, die häufig geöffnet werden, beispielsweise in Büros, Geschäften oder öffentlichen Gebäuden.

LASSEN SIE SICH VON IHREM FACHHÄNDLER BERATEN



**KARCHER**  
  
**DESIGN**

Karcher GmbH  
Raiffeisenstraße 32  
74906 Bad Rappenau  
Tel.: +49 7264 9164-0  
Fax: +49 7264 9164-40  
mail@karcher-design.de  
www.karcher-design.de