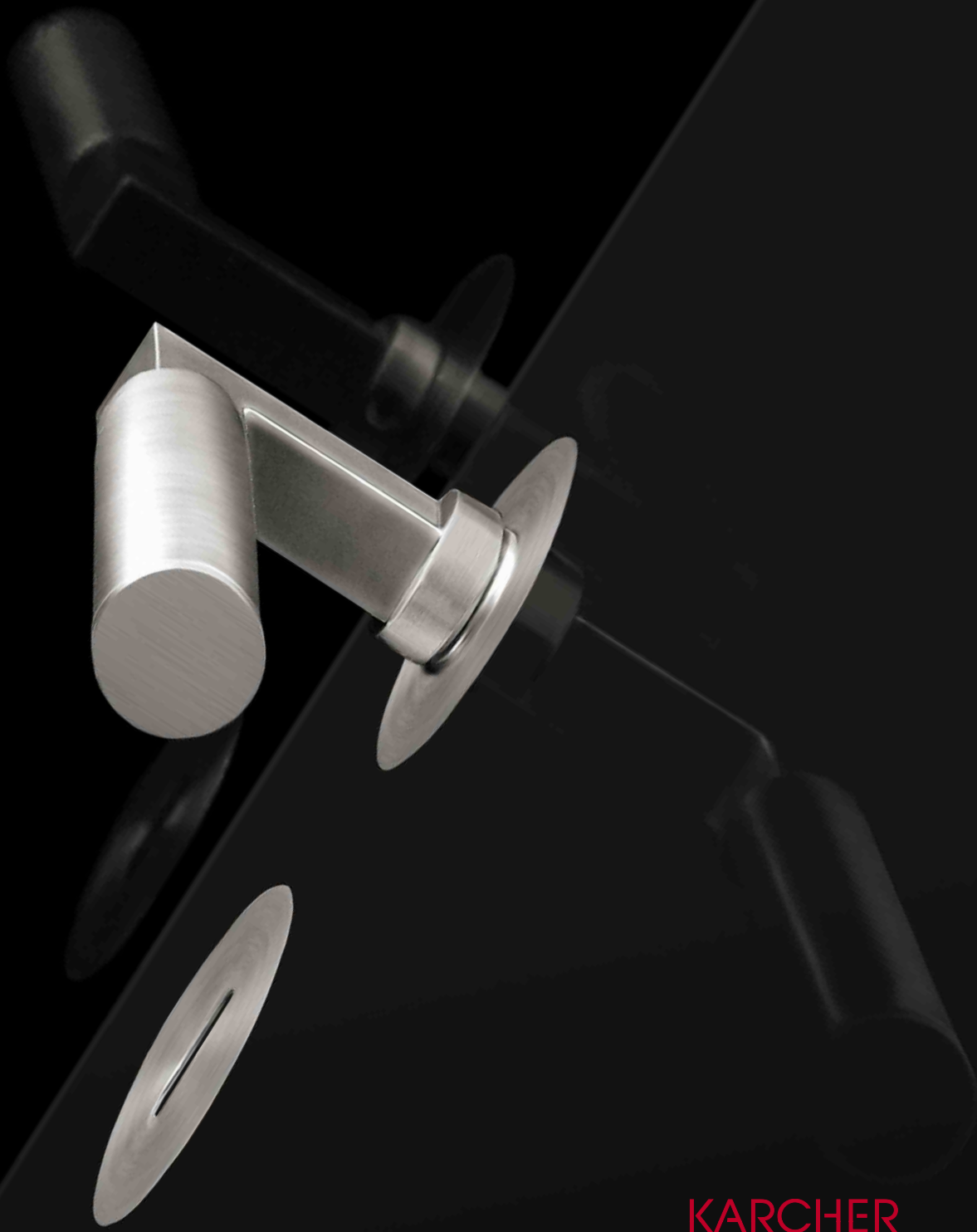


plan-design



KARCHER

DESIGN

EDLES AUS STAHL

plan-design

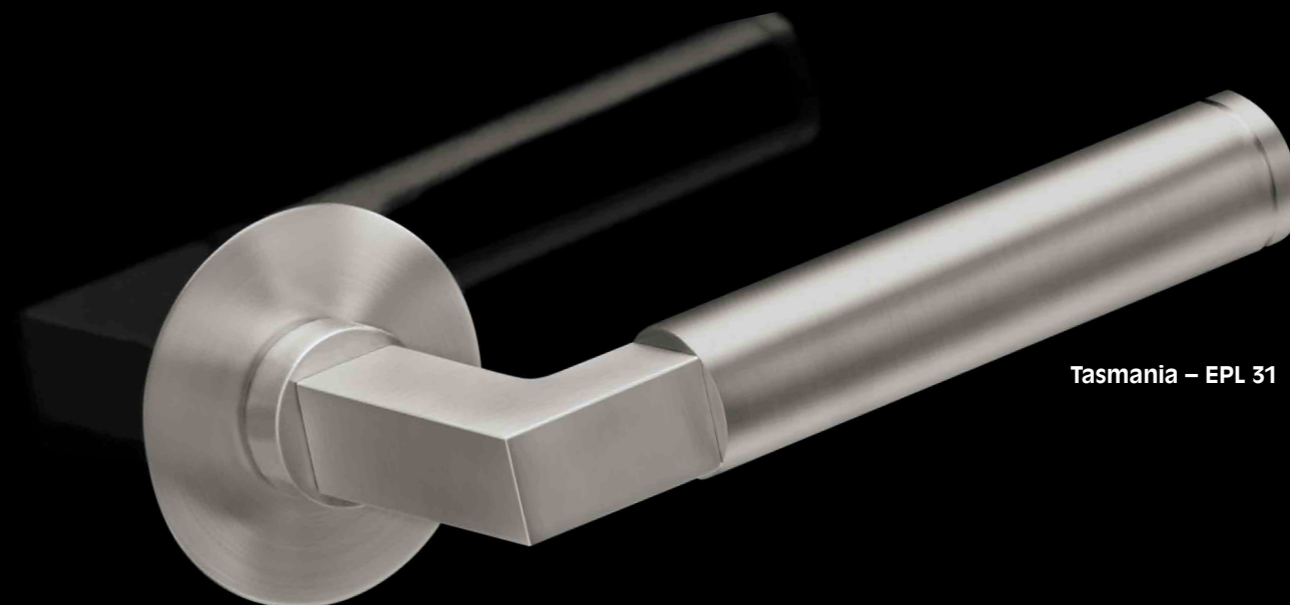
by KARCHER

Eine Fläche bezeichnet man als plan, wenn sich alle auf ihr befindlichen Punkte in einer Ebene befinden. In diese Ebene fügt sich die flächenbündige Rosette von KARCHER-DESIGN plan ein. Die meisten KARCHER DESIGN Türgriffmodelle sind auf flächenbündiger Rosette erhältlich und lassen sich besonders einfach montieren.

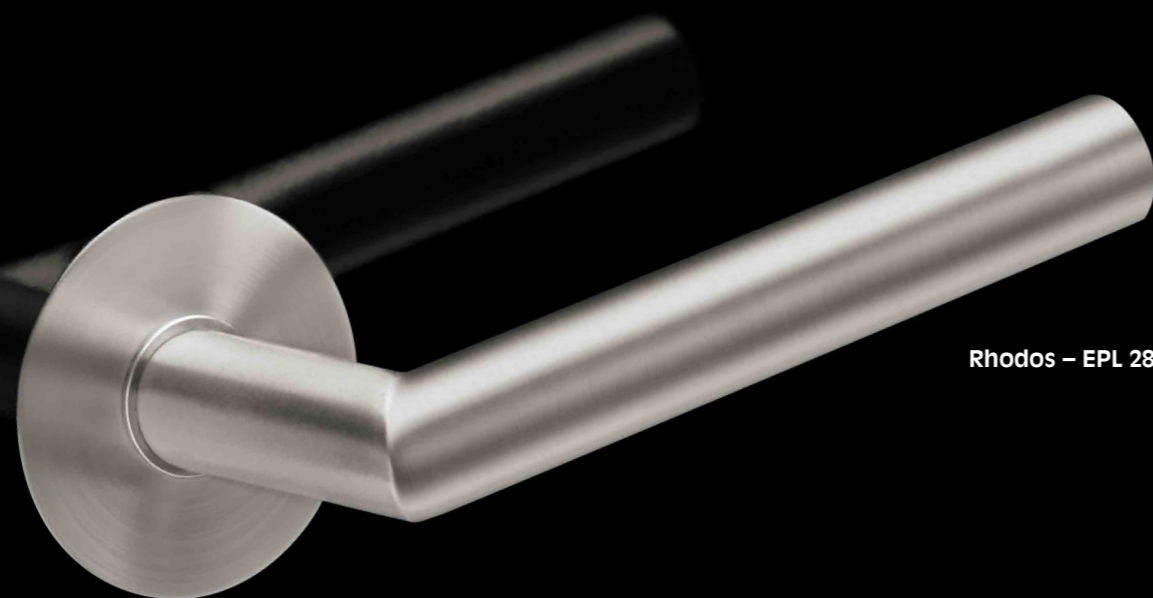
Wie das komplette KARCHER Produktsortiment ist auch die flächenbündige Rosette nach DIN EN 1906 BK3 geprüft und somit im Objekt einsetzbar. Passende Feuerschutzgarnituren nach DIN 18273 runden das Sortiment ab. Neben der flächenbündigen Montage besteht ebenso die Möglichkeit die flache Rosette auf der Türoberfläche zu montieren. Dies ist ohne Anpassung der Rosette möglich und kann von jedem Architekten individuell entschieden werden. KARCHER DESIGN bietet eine Rosette die einfach und flächenbündig zu montieren ist – eben PLAN.



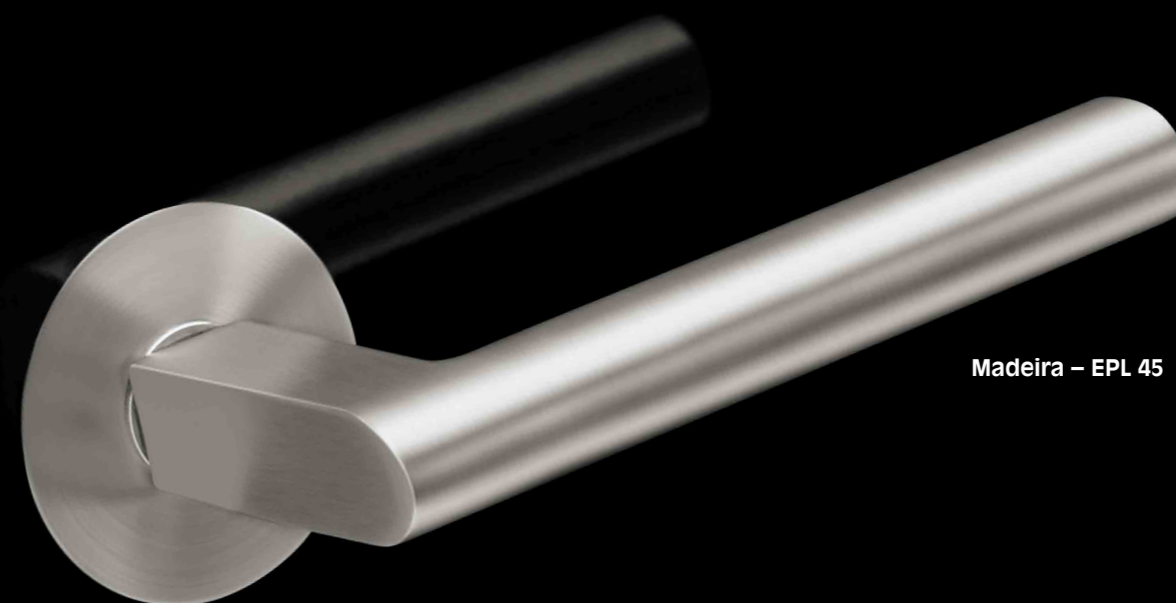
Elba – EPL 22



Tasmania – EPL 31

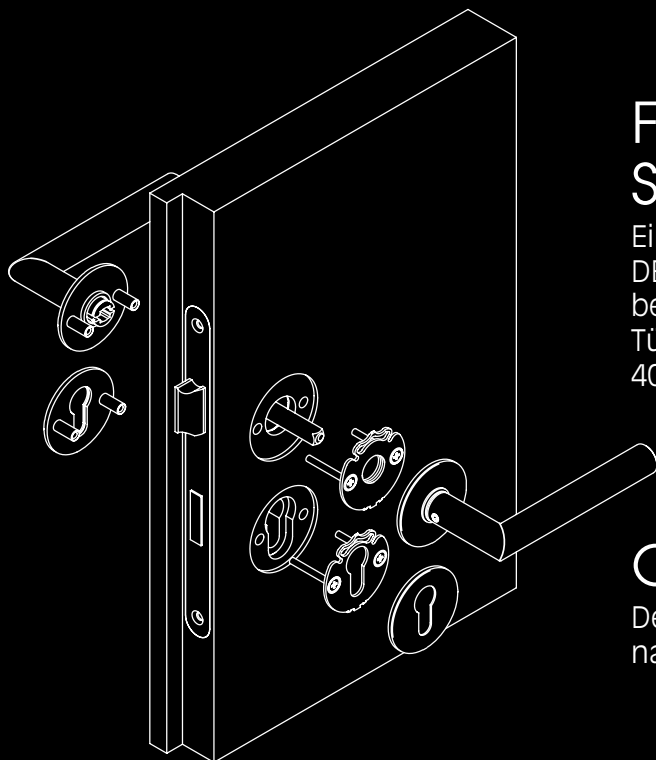


Rhodos – EPL 28



Madeira – EPL 45

TECHNISCHE INFORMATIONEN

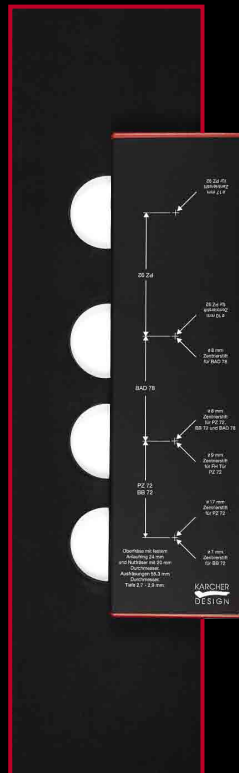


FÜR GEFALZTE UND STUMPFE TÜREN

Eine flächenbündige Montage der PLAN DESIGN Rosette ist bei stumpfen, als auch bei gefalzten Türen möglich. Bei gefalzten Türen ist eine Türstärke von mindestens 40 mm notwendig.

OBJEKTFÄHIG

Der Türgriff ist drehbar gelagert und nach DIN EN 1906 BK 3 geprüft.



FRÄSSCHABLONE

Mit Hilfe der KARCHER DESIGN Frässhablone können die Einfräsungen in das Türblatt für die Drücker- und Schlüsselrosette schnell und präzise gefräst werden. Diese Einfräsungen haben einen Durchmesser von 55,3 mm und eine Tiefe von 2,8 mm.

Detaillierte Informationen zur Montage erhalten Sie unter www.karcher-design.de.

KARCHER
DESIGN

Karcher GmbH
Raiffeisenstraße 32
74906 Bad Rappenau
Tel. +49-(0)7264-9164-0
Fax +49-(0)7264-9164-40
mail@karcher-design.de
www.karcher-design.de